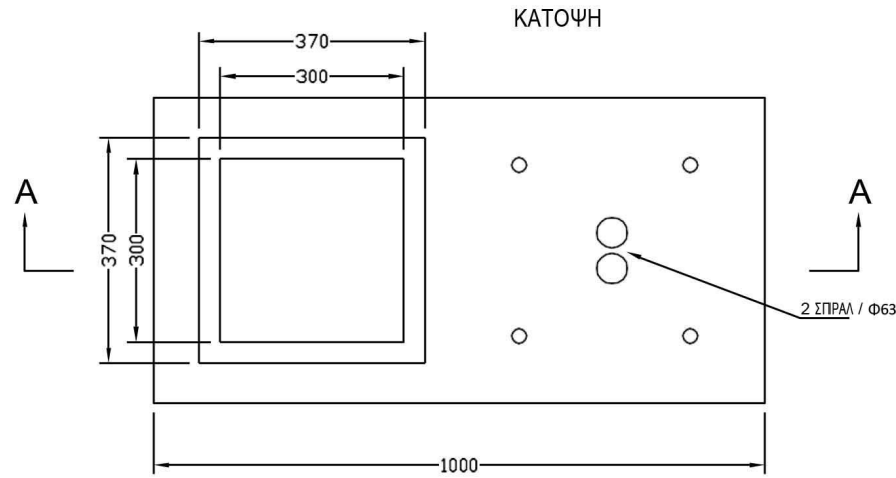
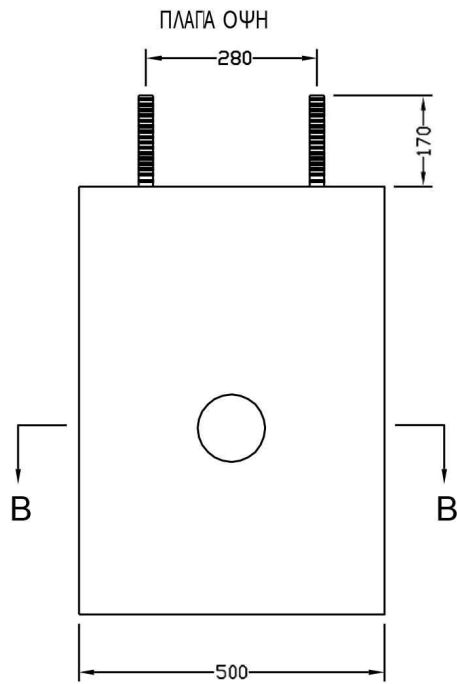
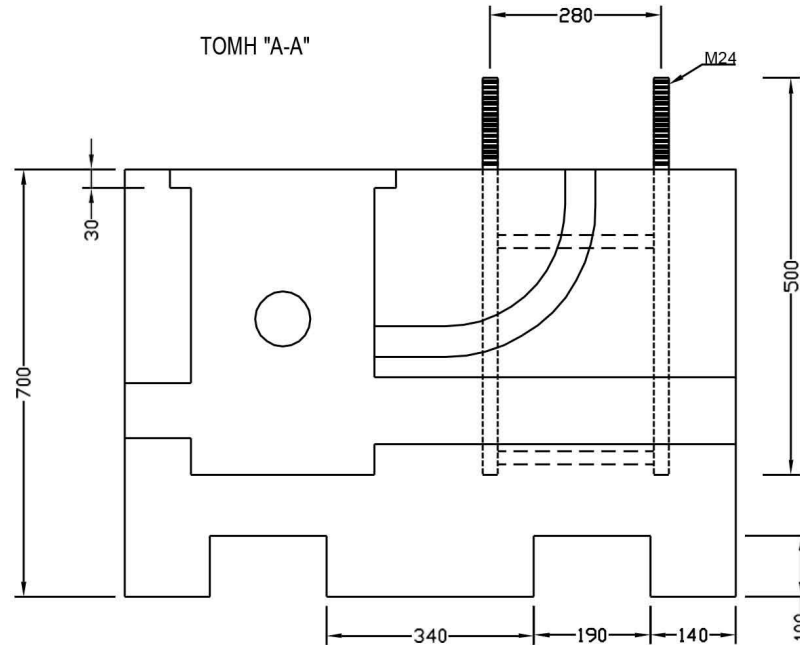
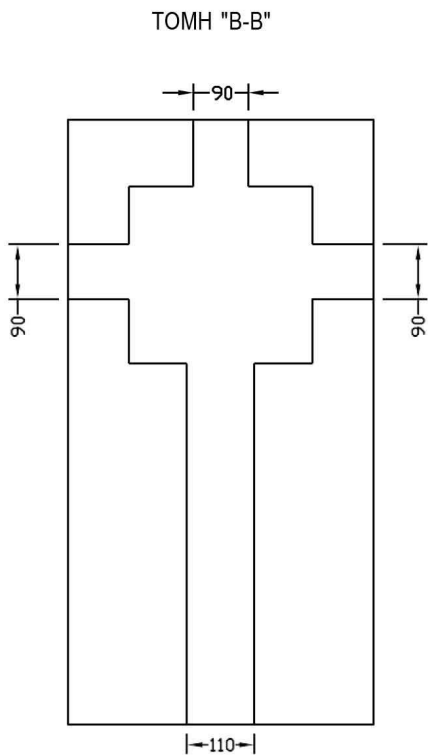


ΒΑΣΗ ΦΩΤΙΣΜΟΥ 4-6 100X50X70



ΤΕΧΝΙΚΑ ΧΑΡΑΚΤΗΡΙΣΤΙΚΑ :

ΔΙΑΣΤΑΣΕΙΣ ΣΕ ΧΛ. (ΜΗΚΟΣ Χ ΠΛΑΤΟΣ Χ ΥΨΟΣ) : 1000x500x700 ΠΕΡΕΧΕΙ 4 ΓΑΛΒΑΝΙΣΜΕΝΑ ΑΓΚΥΡΑ Μ24 ΜΕ ΚΕΝΤΡΑ 280 x280 mm 2 ΣΠΙΡΑΛ Φ63 (ΕΞΩΤ), ΣΩΛΗΝΑ ΡΥΣ Φ 110 & ΚΑΛΥΜΜΑ ΜΑΝΤΕΜΒ125 40x40 ή ΚΑΛΥΜΜΑ ΜΠΕΤΟΥ 40 x40x4 ΜΕ ΟΠΛΙΣΜΟ Τ1 39 ΕΣΩΤΕΡΙΚΟ ΑΝΟΙΓΜΑ ΦΡΕΑΤΟΥ 300 x300mm. ΔΥΝΑΤΟΤΗΤΑ ΕΙΔΙΚΗΣ ΤΟΠΟΘΕΤΗΣΗΣ ΝΤΙΖΩΝ, ΑΠΟ Μ12- 20 ΚΑΙ ΚΕΝΤΡΑ ΣΥΜΦΩΝΑ ΜΕ ΤΙΣ ΑΝΑΓΚΕΣ ΣΑΣ, ΚΑΤΟΠΙΝ ΣΥΜΦΩΝΑΣ



ΠΟΙΟΤΗΤΑ ΣΚΥΡΟΔΕΜΑΤΟΣ C 20/25	ΒΑΡΟΣ ΣΤΟΙΧΕΙΟΥ (kgr) 640		Β ΒΕΡΥΚΟΚΟΣ ABEE
ΣΧΕΔΙΟ ΒΑΡΕΛΤΖΗΣ Θ.	ΕΛΕΓΧΟΣ ΠΑΝΕΤΑΣ Θ.	ΗΜΕΡΟΜΗΝΙΑ 29/05/2020	ΗΜΕΡΟΜΗΝΙΑ ΑΝΑΘΕΩΡΗΣΗΣ 23/04/2024